

4MP Mini Fixed Sabit Bullet Ağ Kamera

IPC2124SR3-APF40(60)



Ana Özellikler

Optik

- Gündüz/gece işlevselliği
- Akıllı kızılötesi, 30 m'ye kadar (98 ft) kızılötesi mesafesi
- Yüksek ışık geçirgenliğine sahip optik cam pencere
- Kızılötesi geçirgenliğini artırmak için kızılötesi yansımaya önleyici pencere
- 2D/3D DNR (Dijital Gürültü Azaltma)

Sıkıştırma

- Ultra 265, H.265, H.264, MJPEG
- Gömülü akıllı algoritma
- Üçlü akış
- 9:16 koridor biçimi

Ağ

- ONVIF Uygunluğu

Yapı

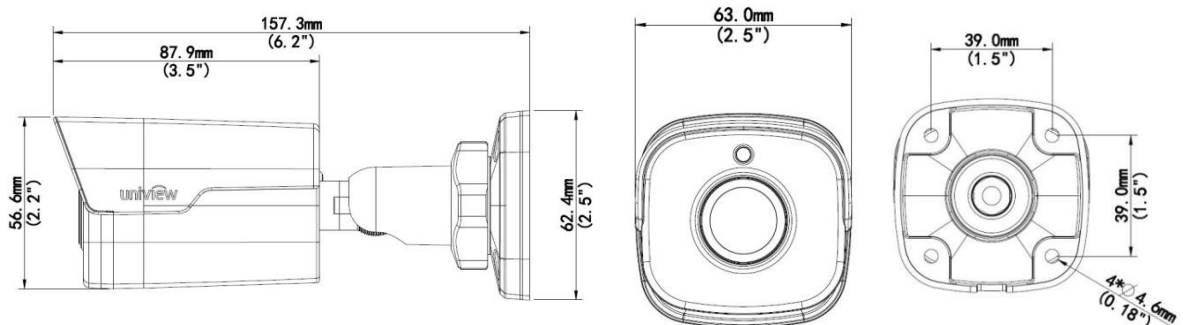
- Geniş sıcaklık aralığı: -35°C - 60°C (-31°F - 140°F)
- %±25 geniş voltaj aralığı
- IP67
- IK10
- 3 Eksenli

Teknik Özellikler

	IPC2124SR3-APF40	IPC2124SR3-APF60
Kamera		
Sensör	1/3", 4,0 megapiksel, ilerlemeli tarama, CMOS	
Lens	4.0mm@F2.0	6.0mm@F2.0
Görüş Açısı (Y)	78,9°	49,9°
Görüş Açısı (D)	39,6°	27°
Görüş Açısı (E)	97,1°	61,4°
Ayarlama açısı	Çevirme: 0°~360°	Eğme: 0°~90°
Obtüratör	Otomatik/Manuel 1~1/100000 s	
Minimum Aydınlatma	Renk: 0,03 Lüks (F 2.0, AGC AÇIK) Kızılötesi açıkken 0 Lüks	
Gündüz/Gece	Otomatik düğmeli kızılötesi kesme filtresi (ICR)	
Dijital gürültü azaltma	2D/3D DNR	
S/N	>52 dB	
Kızılötesi Aralığı	30 m'ye kadar (98 ft) kızılötesi aralığı	
Sis giderme	Dijital Sis Giderme	
WDR	120 dB	
Video		
Video Sıkıştırma	Ultra 265,H.265, H.264, MJPEG	
H.264 kodu profili	Temel Profil, Ana Profil, Yüksek Profil	
Kare Hızı	Ana Akış: 4 MP (2592×1520): Maks. 20 kare/s, 4 MP (2560×1440): Maks. 25 kare/s, 3 MP (2048×1520): Maks. 30 kare/s; Alt Akış: 2 MP (1920×1080): Maks. 30 kare/s; Üçüncü Akış: D1 (720×576): Maks. 30 kare/s	
9:16 Koridor Modu	Destekleniyor	
Yüksek Işık Dengeleme	Destekleniyor	

Arka Işık Dengeleme	Destekleniyor
Ekran Gösterimi	8 Ekran Gösterimine Kadar
Gizlilik Maskesi	8 alana kadar
İlgilenilen Bölge	8 alana kadar
Hareket Algılama	4 alana kadar
Akıllı	
Davranış Algılama	Alan ihlali, sınır ihlali, hareket algılama
Alan İhlali	Ön tanımlı sanal bir bölgeye girme ve dolanma
sınır ihlali	Ön tanımlı sanal bir çizgiyi geçme
hareket algılama	Ön tanımlı sanal bölgede hareket etme
Tespit etme	Yüz algılama, Ses algılama
Akıllı Tanımlama	Fokus bozukluğu, Sahne değişikliği, Nesne Bırakıldı, Nesne Hareket Ediyor
İstatistiksel Analiz	İnsan sayma
Genel İşlev	Filigran, IP Adresi Filtreleme, Kurcalama Alarmı, Alarm girişi, Alarm çıkışı, Erişim Politikası, ARP Koruması, RTSP Kimlik Doğrulama, Kullanıcı Kimlik Doğrulama
Ses	
Ses Sıkıştırma	G.711
Bastırma	Destekleniyor
Örnekleme Hızı	8 KHZ
Ağ	
Protokoller	IPv4, IGMP, ICMP, ARP, TCP, UDP, DHCP, PPPoE, RTP, RTSP, RTCP, DNS, DDNS, NTP, FTP, UPnP, HTTP, HTTPS, SMTP, 802.1x, SNMP, QoS
Uyumlu Entegrasyon	ONVIF (Profile S, Profile T), API
Arabirim	
Alarm G/Ç	1/1
Dahili Mik	Supported
Ağ	1 RJ45 10M/100M Base-TX Ethernet
Genel	
Güç	DC 12V±25%, PoE (IEEE 802.3af)
	Güç tüketimi: Max 6W
Boyutlar (U × G × Y)	157.3 × 62.4 × 63mm (6.2" × 2.5" × 2.5")
Ağırlık	0.45kg (0.99lb)
Çalışma Ortamı	-35°C ~ 60°C (-31°F ~ 140°F), Nem: ≤95% RH (yoğuşmasız)
Giriş Koruma	IP67
Darbeye Dayanıklı	IK10
Sıfırlama Düğmesi	Destekleniyor

Boyutlar



Zhejiang Uniview Technologies Co., Ltd.

Building No.10, Wanlun Science Park, Jiangling Road 88, Binjiang District, Hangzhou, Zhejiang, Çin (310051)

E-posta: overseasbusiness@uniview.com; globalsupport@uniview.com

<http://www.uniview.com>

©2019 Zhejiang Uniview Technologies Co., Ltd. Tüm hakları saklıdır.

* Ürün özellikleri ve stok durumu haber verilmeksizin değiştirilebilir.